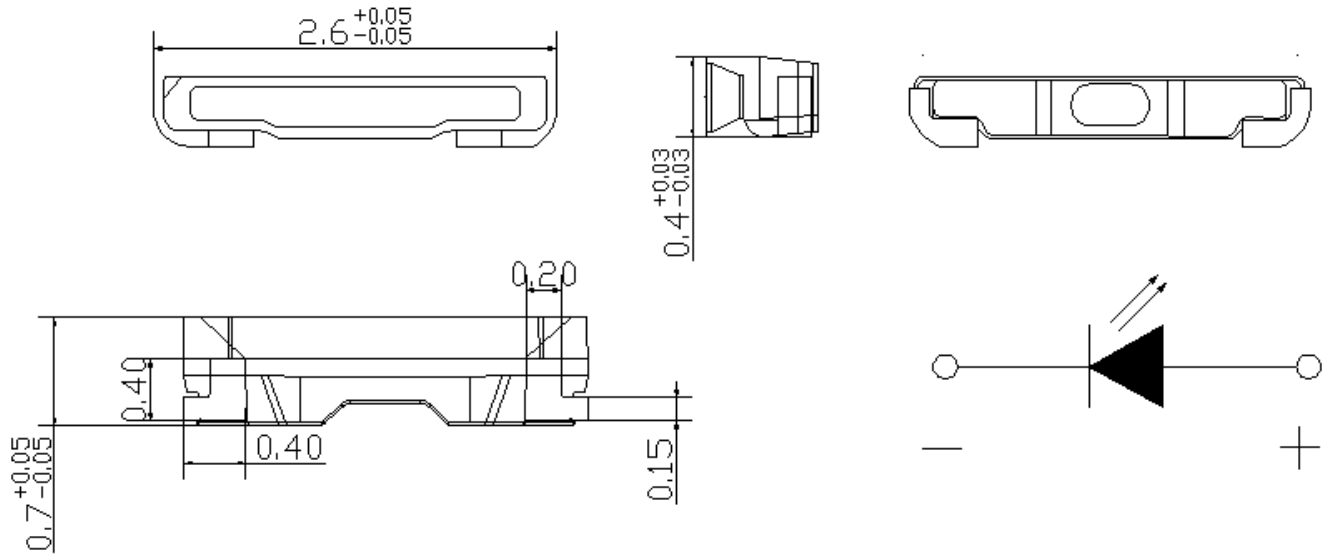


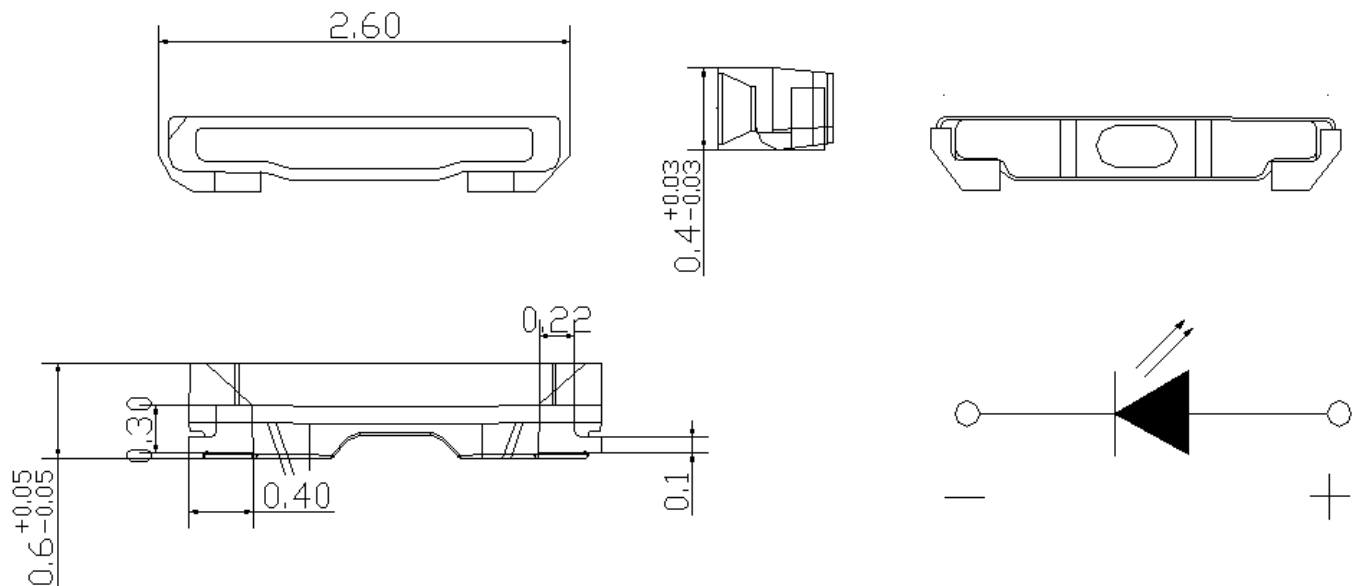
LT2604WH-A-Q<2604WH-A-GL(0.7H)

Package Dimension 封装尺寸



LT264WH-A-Q<264WH-A-GL(0.6H)

Package Dimension 封装尺寸



Notes 备注:

1. All dimensions units are millimeters. 所有尺寸标注单位为毫米
2. All dimensions tolerances are ± 0.1 mm unless otherwise noted.除特别标注外, 所有尺寸公差为 ± 0.1 毫米